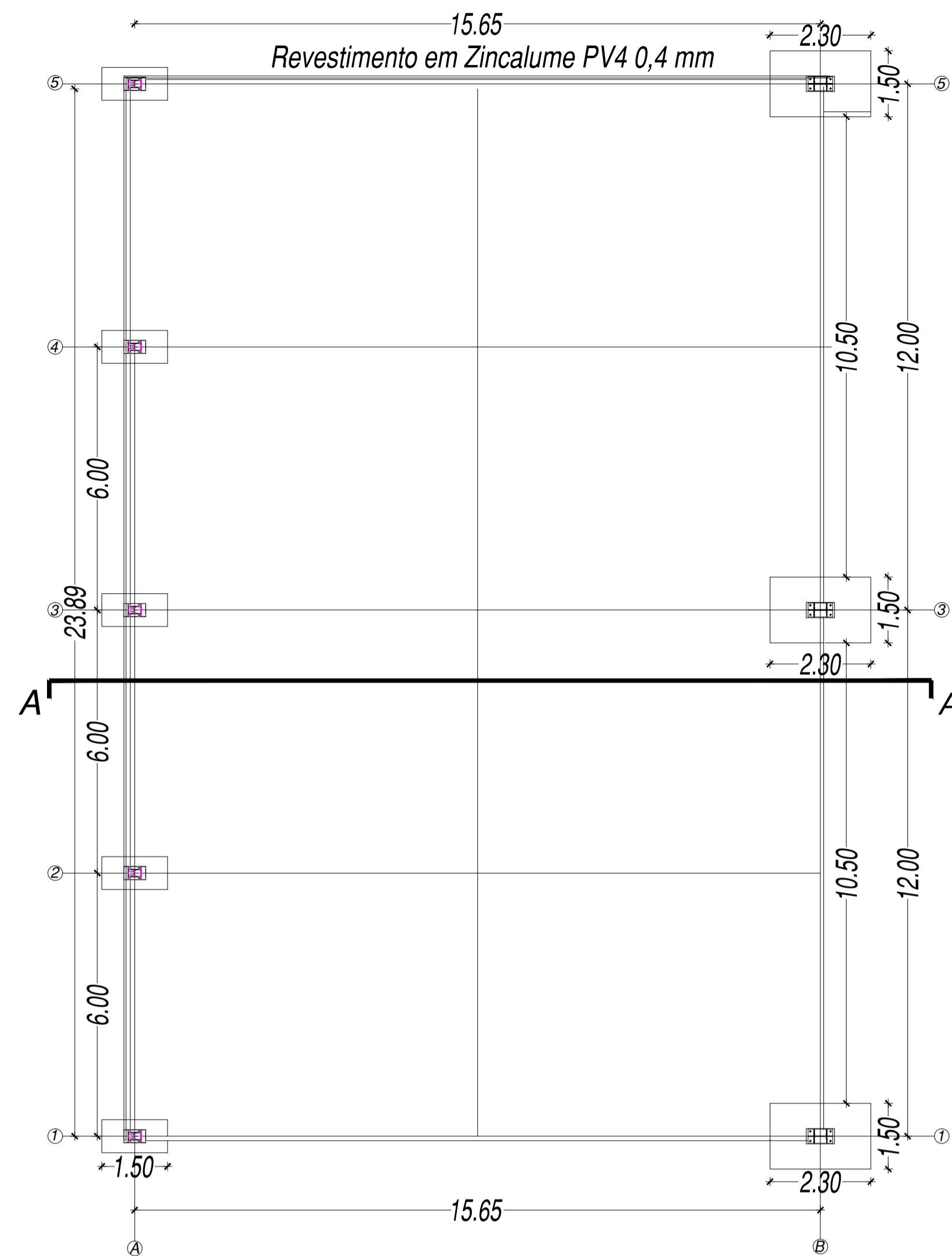
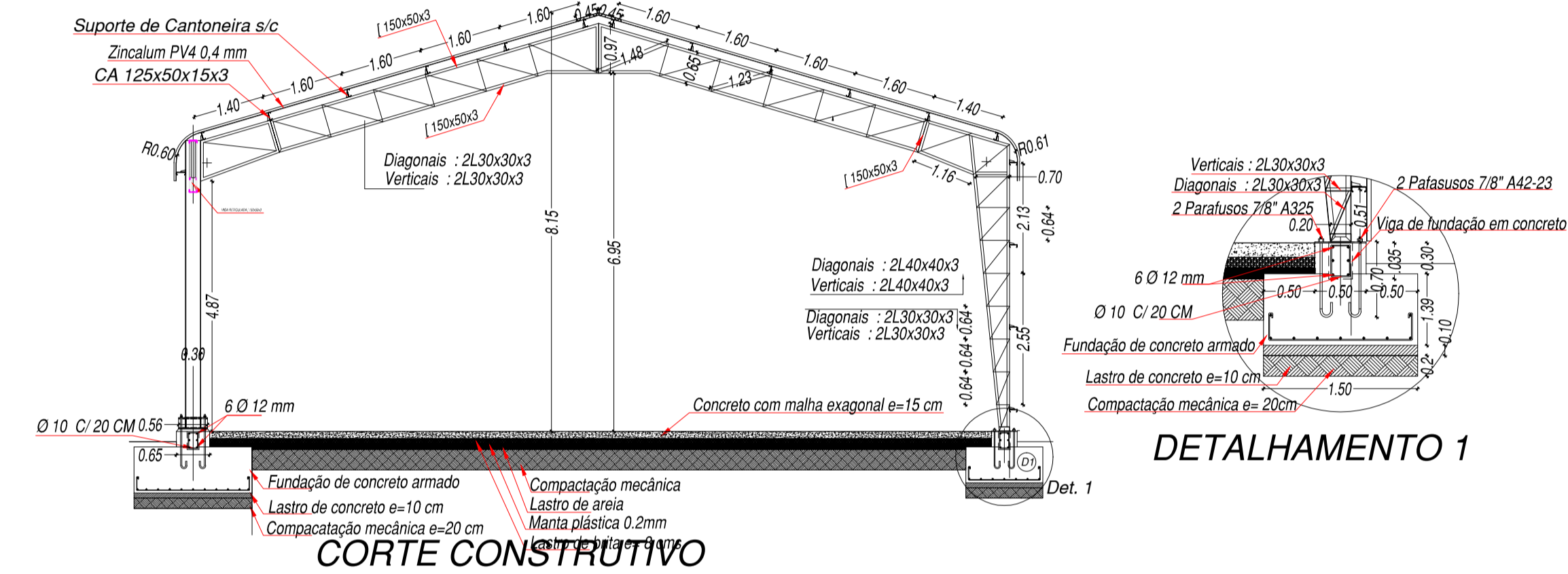
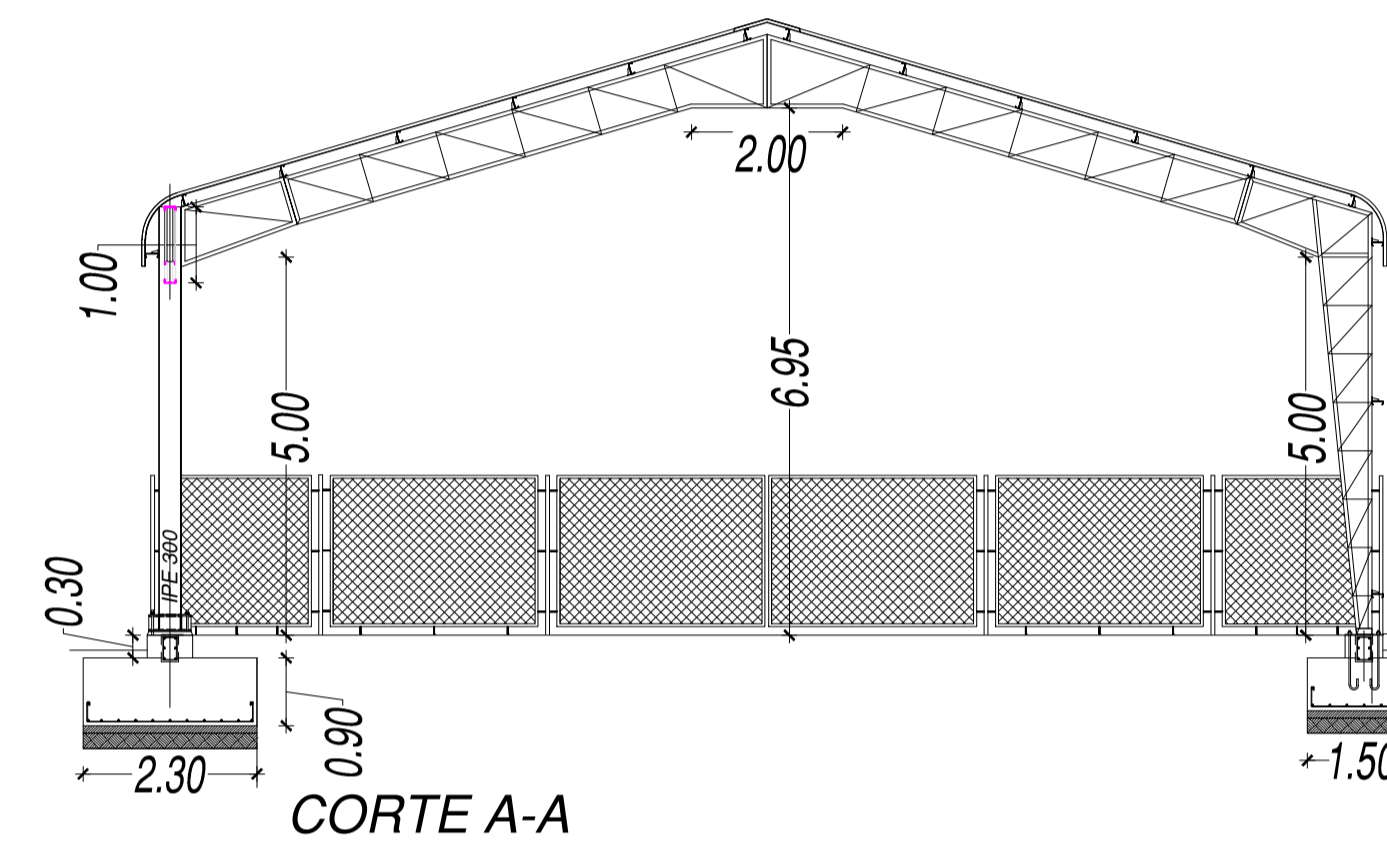
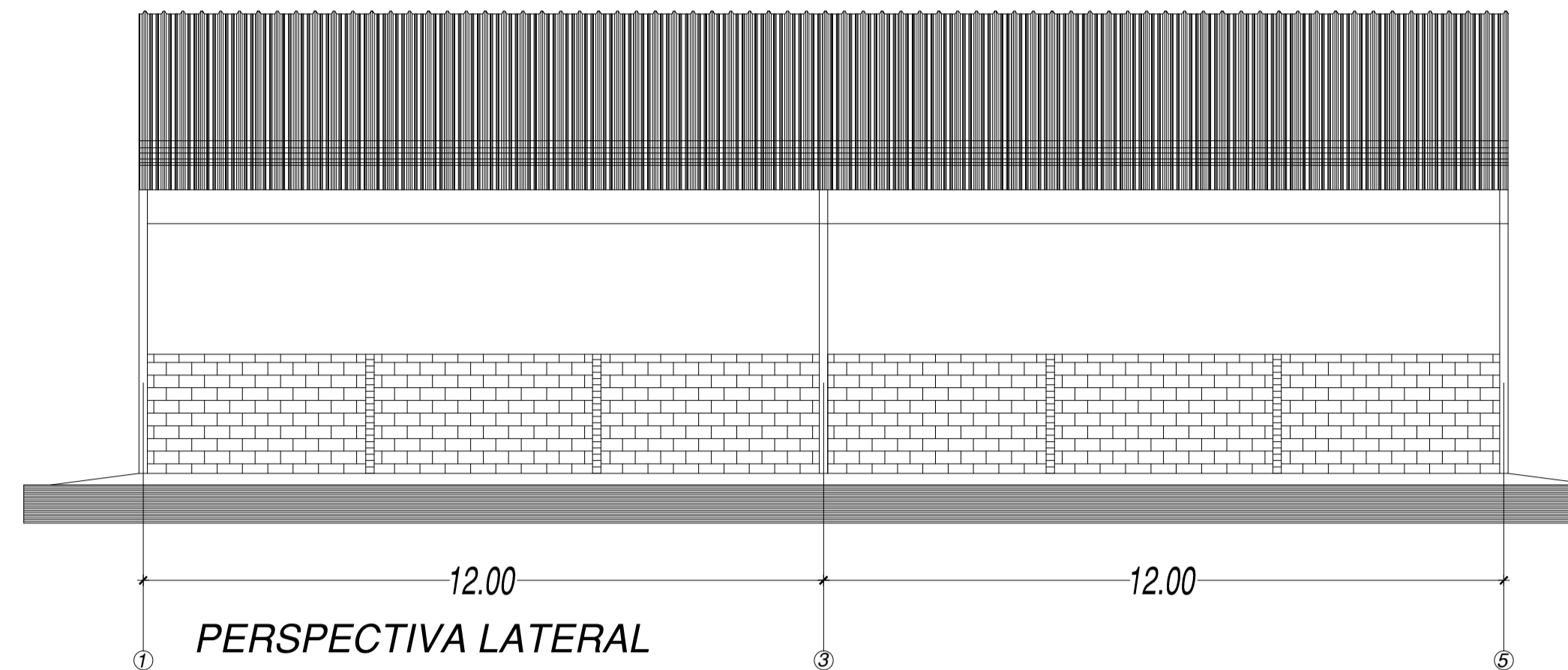


PLANTA BAIXA

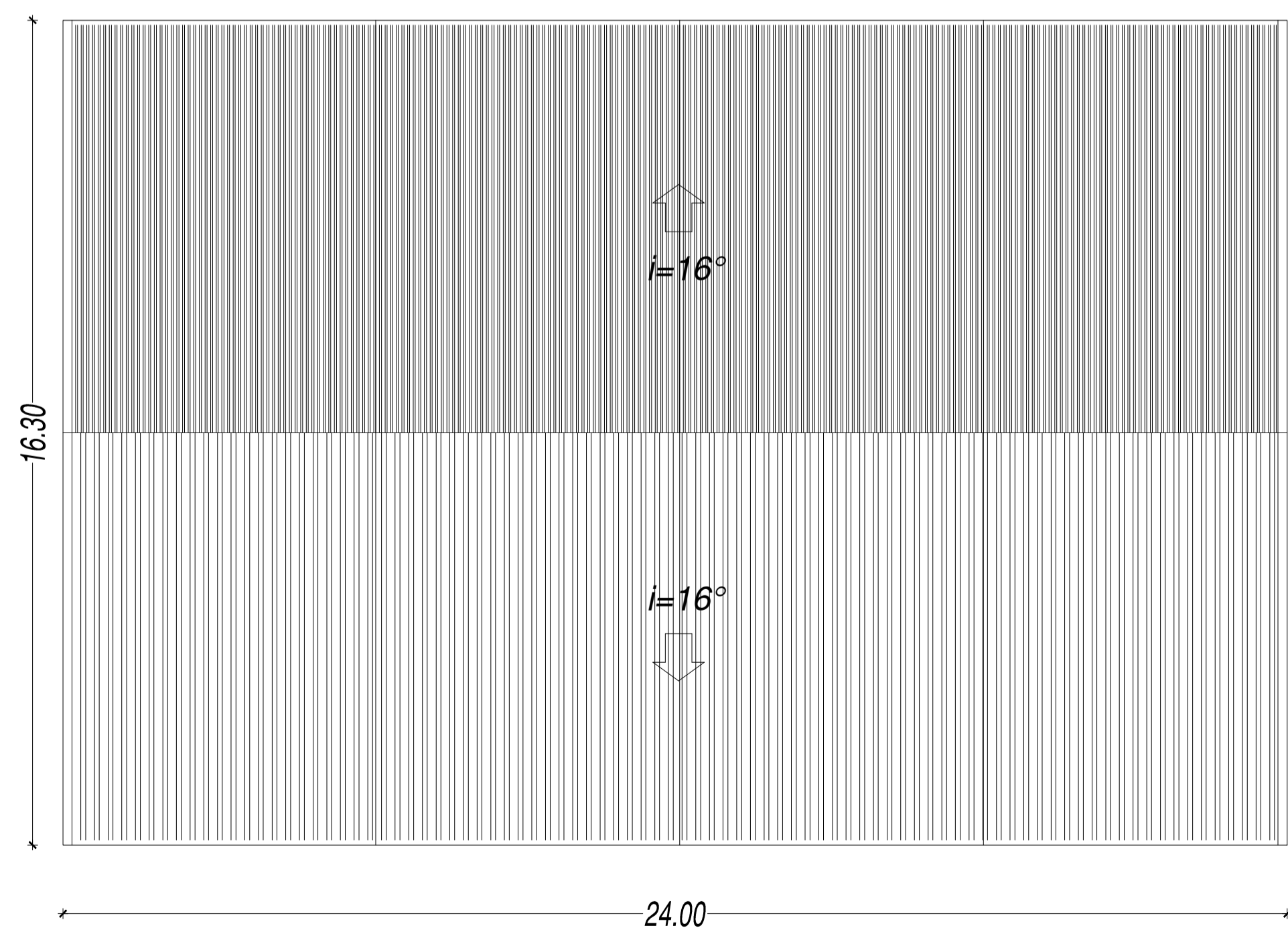


PERSPECTIVAS E CORTES

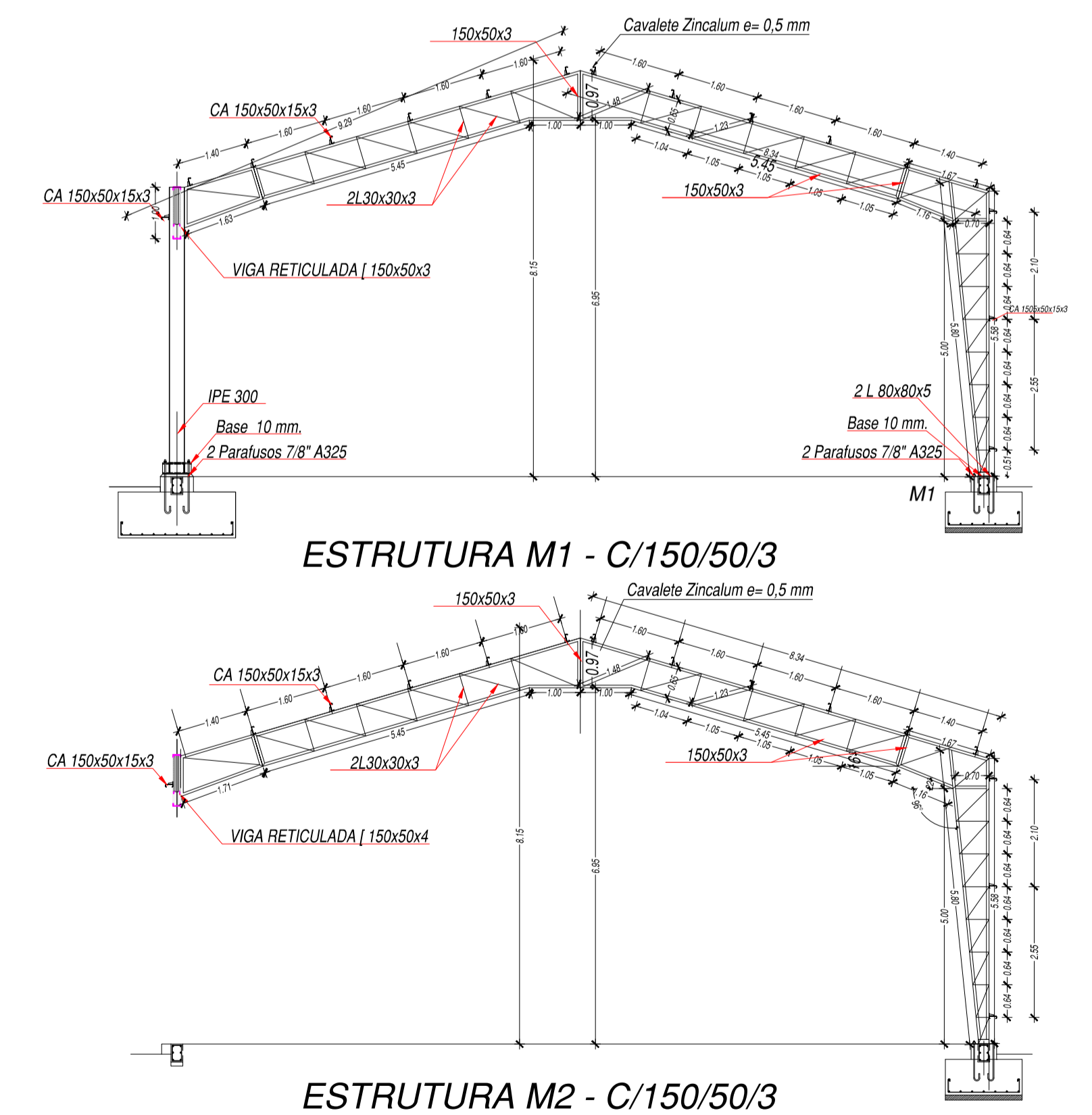
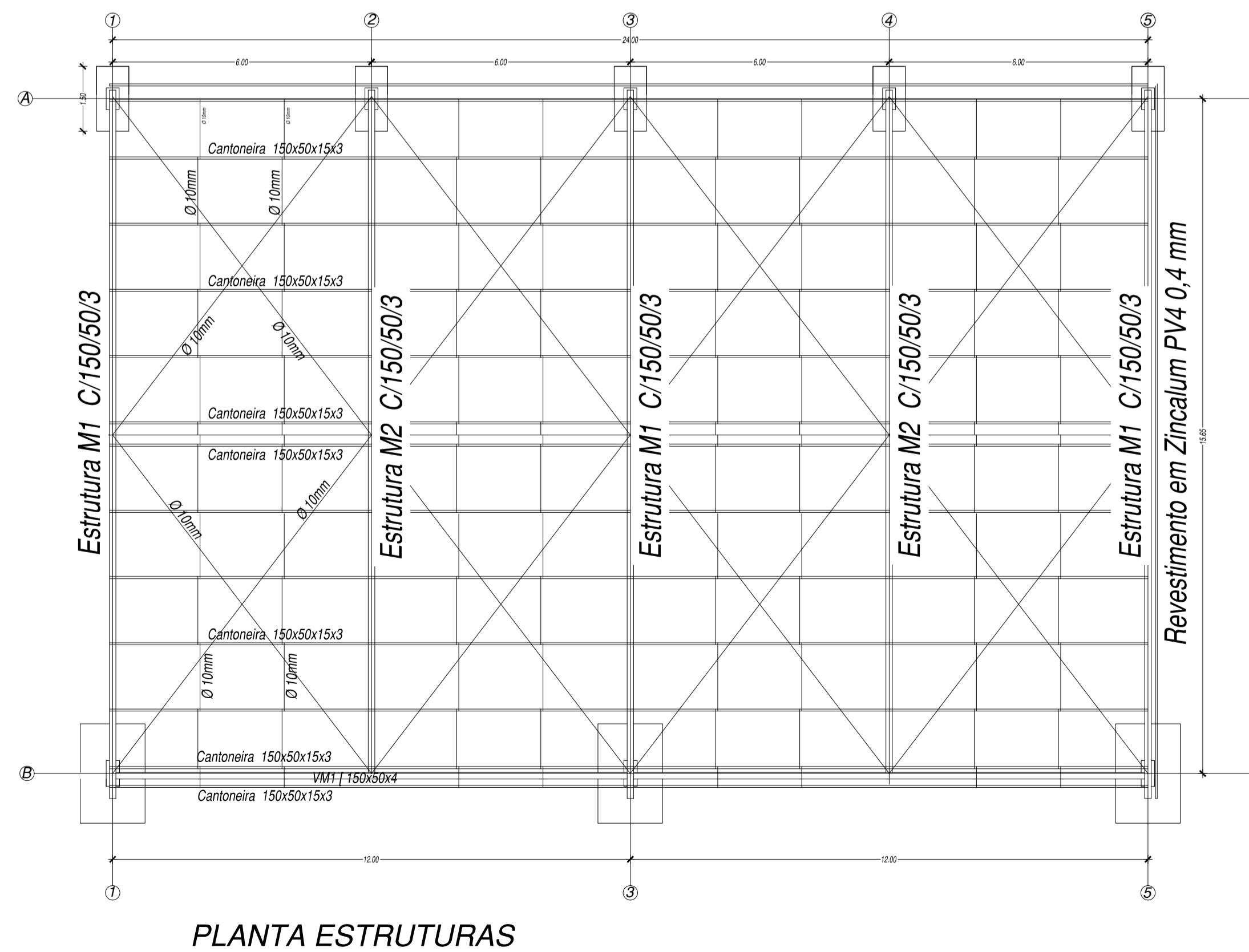


RELAÇÃO DE MATERIAS		
TIPO	CONSUMO	UNID.
CONCRETO	56,61	M³
BARRA DE FERRO 1 1/2" X 1/4"	164,30	M
BARRA DE FERRO 2" X 1/2"	555,40	M
CHAPA DE AÇO 1/2"	160,34	KG
AÇO CA-50 - VERGALHÃO	219,30	KG
PARAFUSO 7/8" A325	12	UNID.
ESTRUTURA METÁLICA IPE 300	25,00	M
TELHAMENTO EM CHAPA DE AÇO	391,20	M²
ALVENARIA EM BLOCO DE CONCRETO	134,34	M³

PLANTA DE COBERTURA



DETALHAMENTOS ESTRUTURAIS



OBSERVAÇÕES		
CLIENTE	PREFEITURA MUNICIPAL DE CÁSSIA DOS COQUEIROS	LOCAL CÁSSIA DOS COQ. - SP
PROJETO	PROJETO DE IMPLANTAÇÃO DE ATERRO SANITÁRIO	ESC.
TIPO	PROJETO DE ENGENHARIA	1:100
TÍTULO	PLANTA DE IMPLANTAÇÃO BARRACÃO E DETALHAMENTOS	FOLHA 05-A/05
HIPER AMBIENTAL www.hiperambiental.com.br Av. Romeu Strazzi nº 325 - Sala 222 Jardim Simbaldi CEP 15.084-010 São José do Rio Preto - SP		REVISÕES