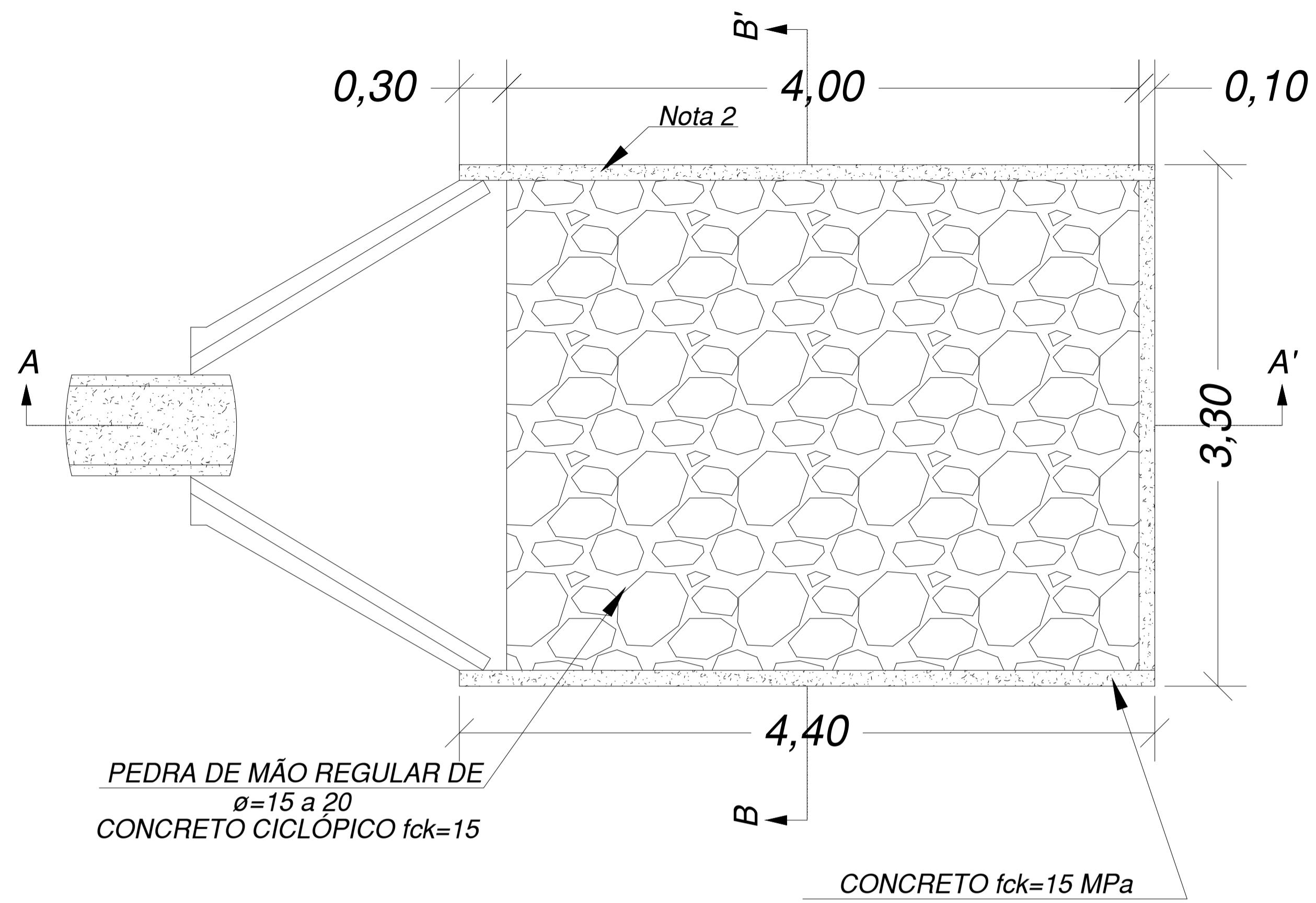
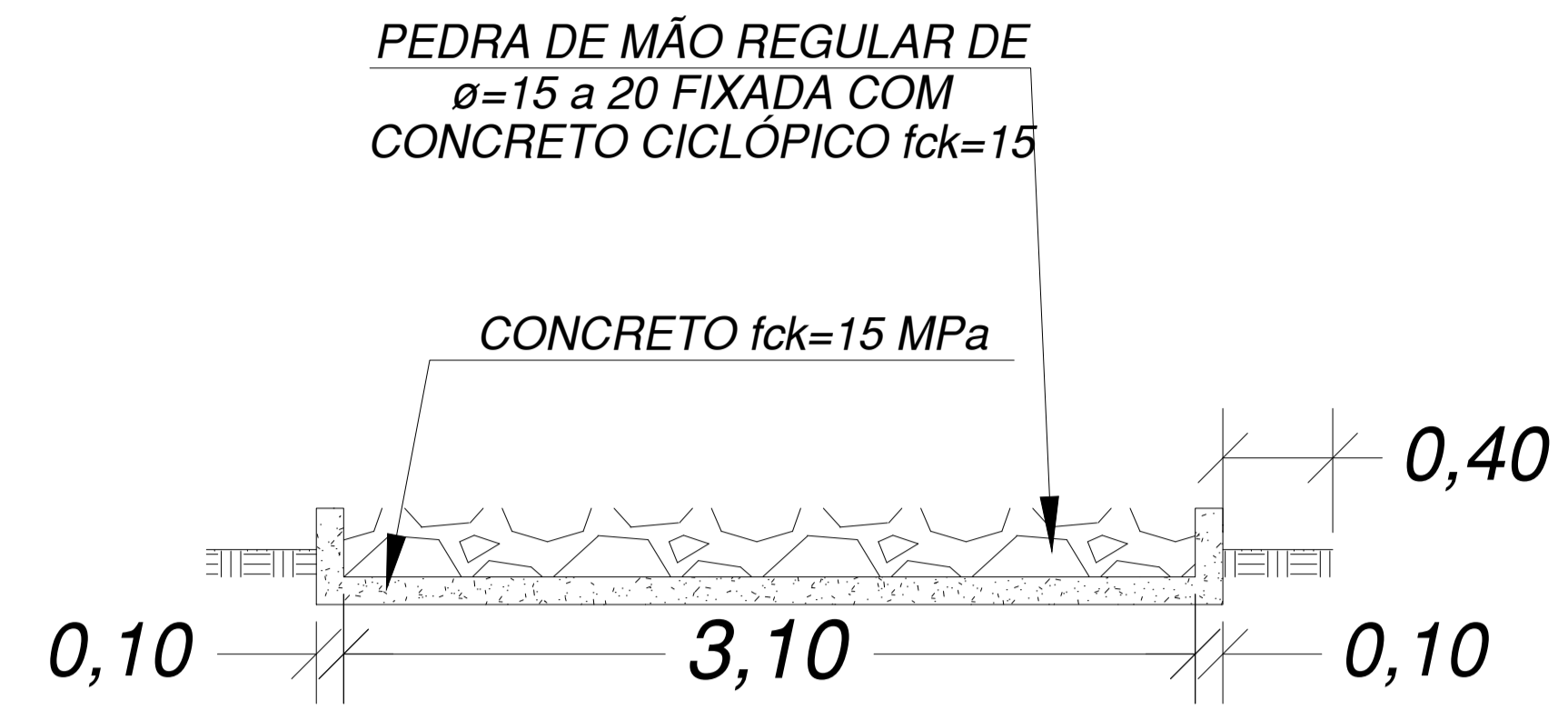


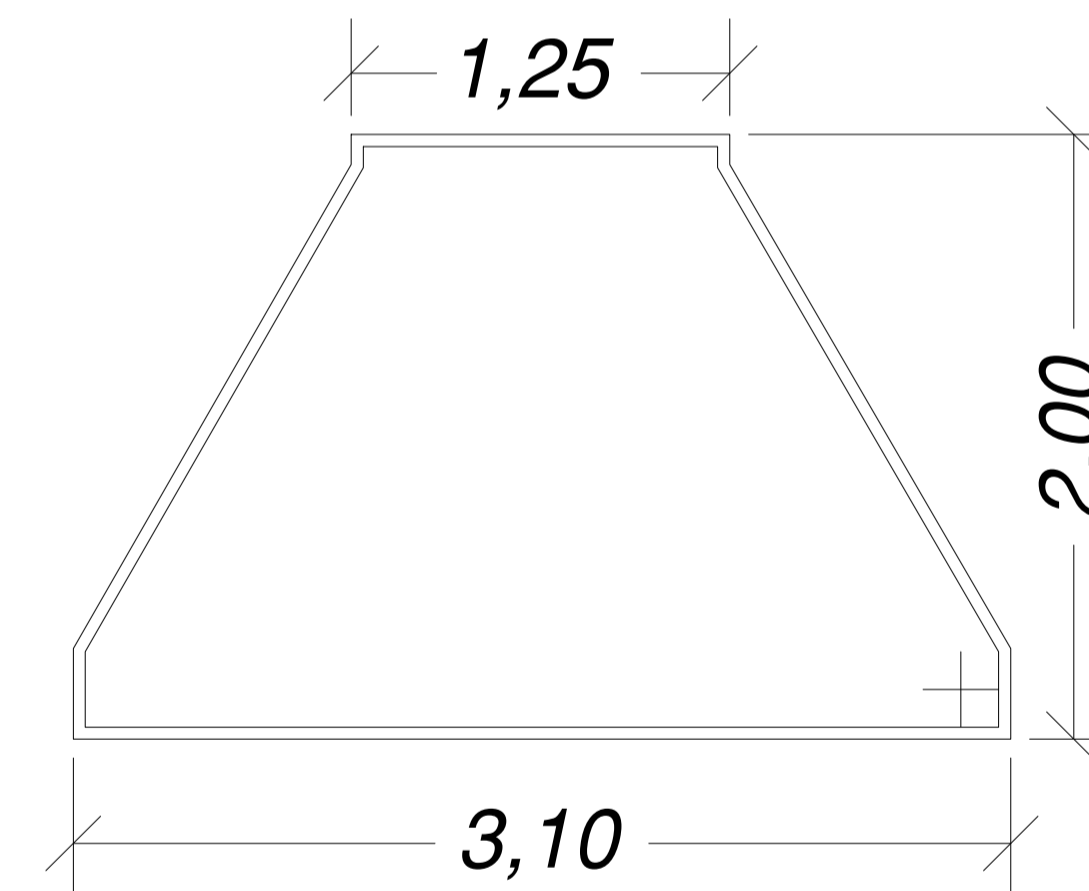
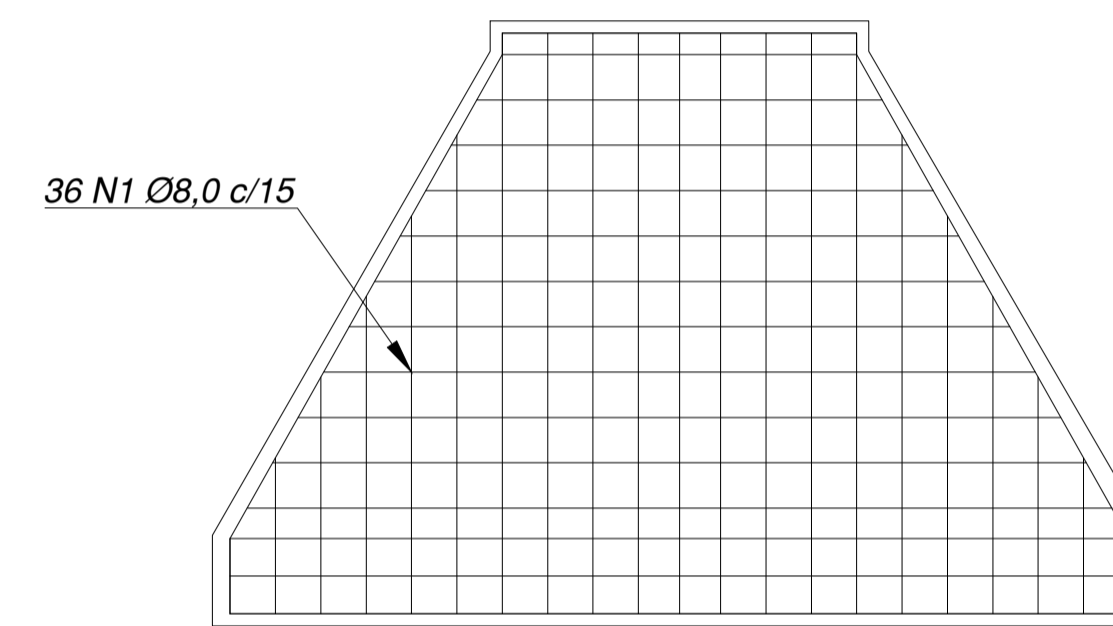
PLANTA BAIXA



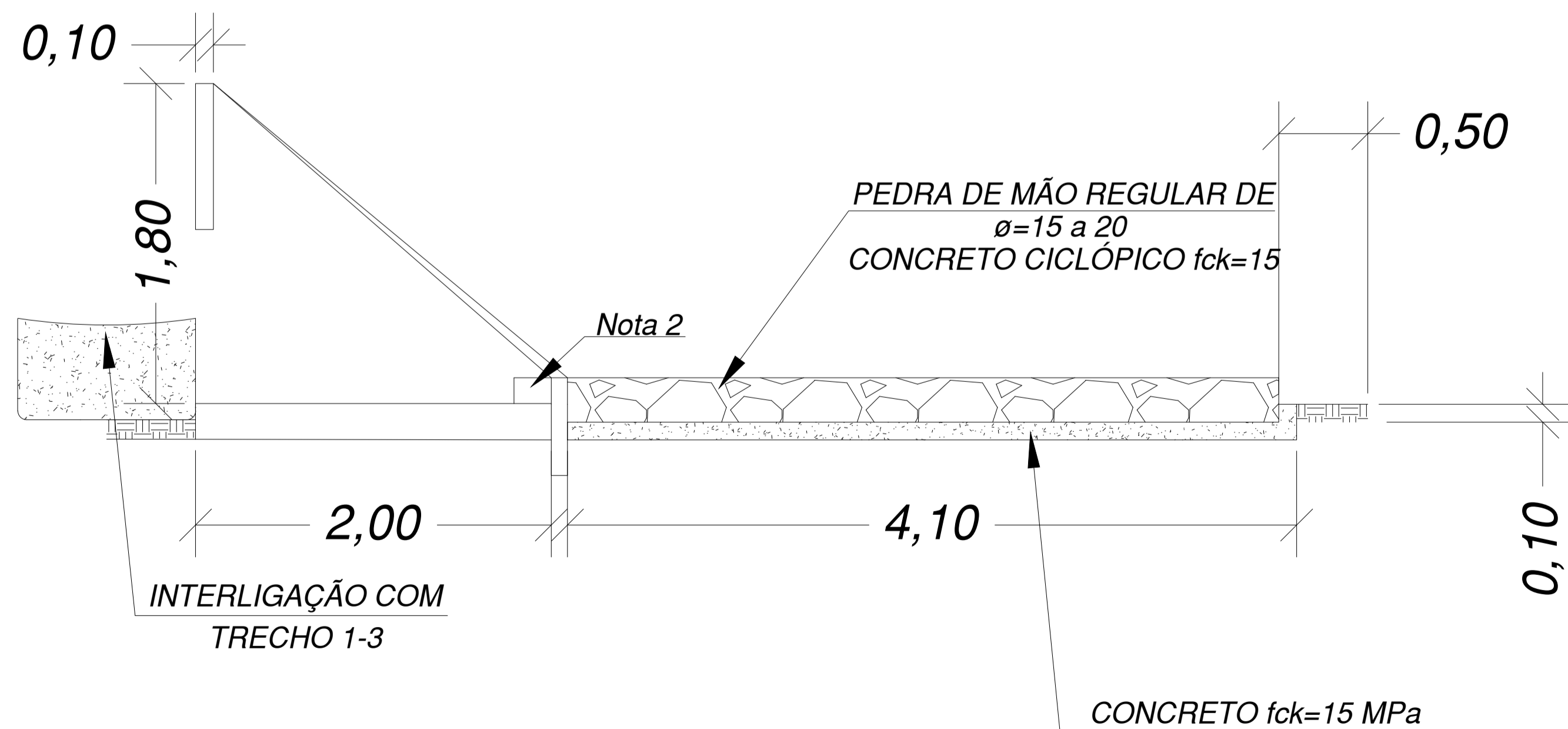
CORTE B'-B'



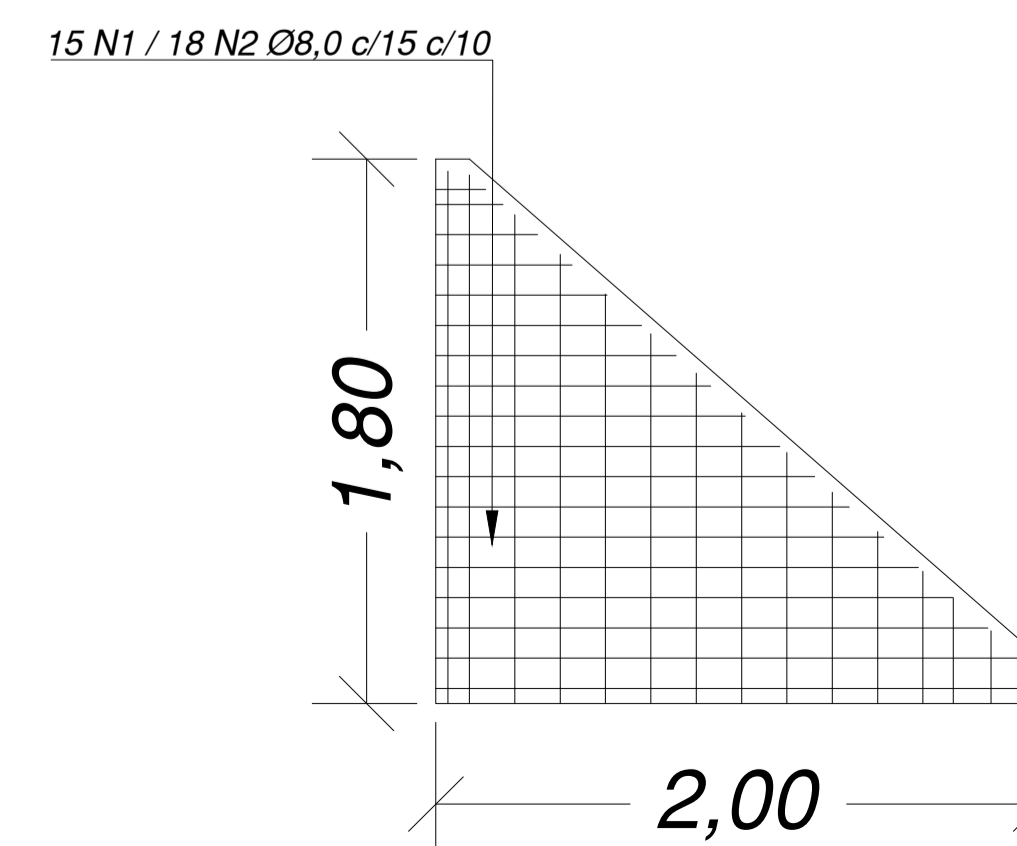
PLANTA BAIXA - LAJE E DISTRIBUIÇÃO DAS ARMADURAS



CORTE A'-A'



PERFIL LONGITUDINAL - ALAS



DIMENSÕES E CONSUMOS PARA DISSIPADOR

TIPO	CONSUMO	UNID.
CONCRETO	2,01	M³
AÇO CA-50 A	22,00	KG
FORMAS	6,09	M²
PEDRA FIXADA EM CONCRETO (VAZIOS=40%)	1,86	M³
ESCAVAÇÃO	2,54	M³

OBSERVAÇÕES	01 - MEDIDAS EM METROS 02 - O CONCRETO DE FIXAÇÃO DAS PEDRAS DEVERÁ TER NO MÍNIMO DE 10 CM DE ESPESURA	LOCAL	CÁSSIA DOS COQ. - SP
CLIENTE	PREFEITURA MUNICIPAL DE CÁSSIA DOS COQUEIROS	TIPO	PROJETO DE IMPLANTAÇÃO DE ATERRO SANITÁRIO
TIPO	PROJETO DE ENGENHARIA	ESC.	ESC.
TÍTULO	PLANTA DE IMPLANTAÇÃO - DET. DISSIPADOR DE ENERGIA	FOLHA	1:25
HIPER AMBIENTAL www.hiperambiental.com.br Av. Romeu Strazzi nº 325 - Sala 222 Jardim Simbaldi CEP: 15.084-010 São José do Rio Preto - SP		REVISÕES	FOLHA
			04-C/05