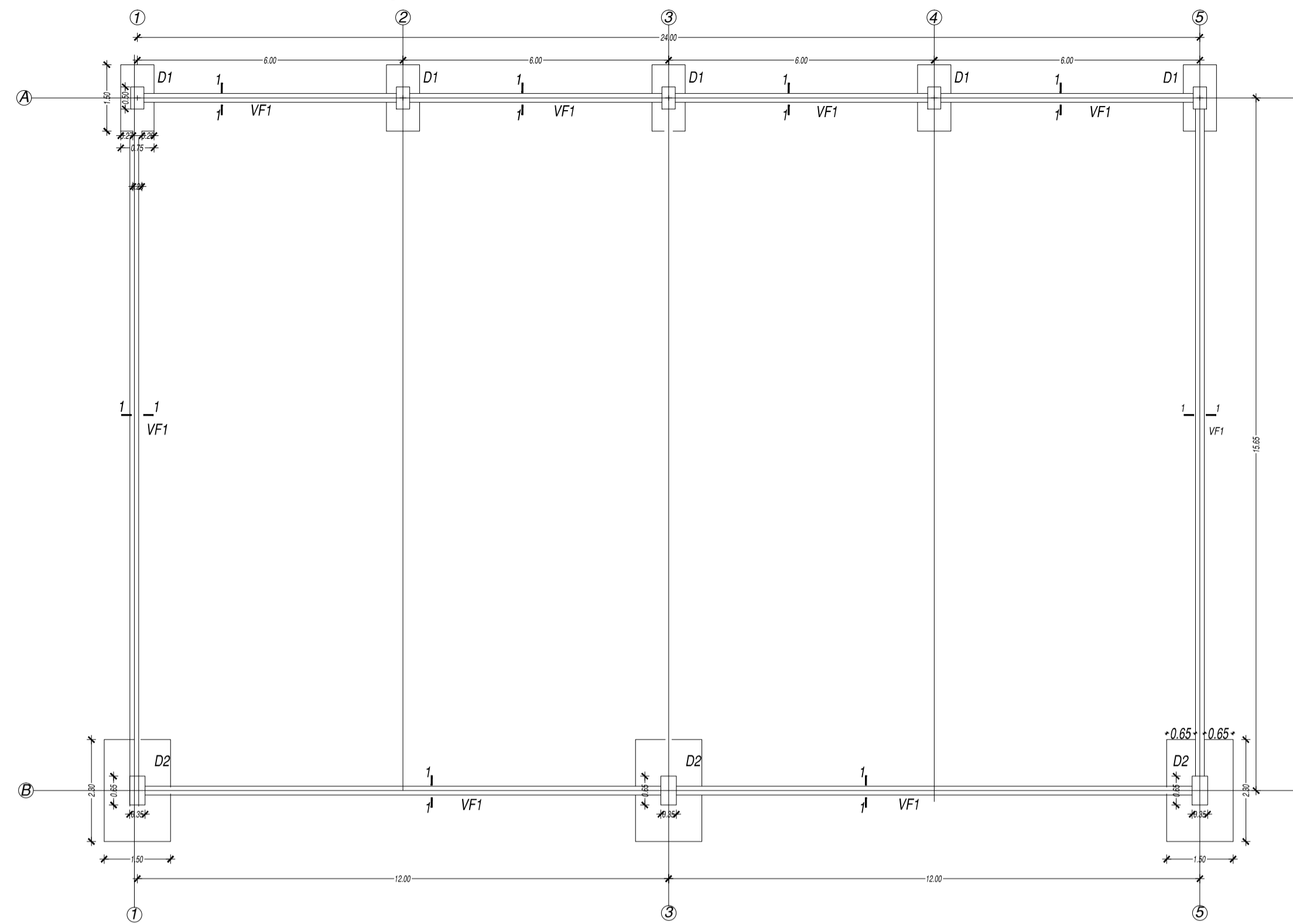
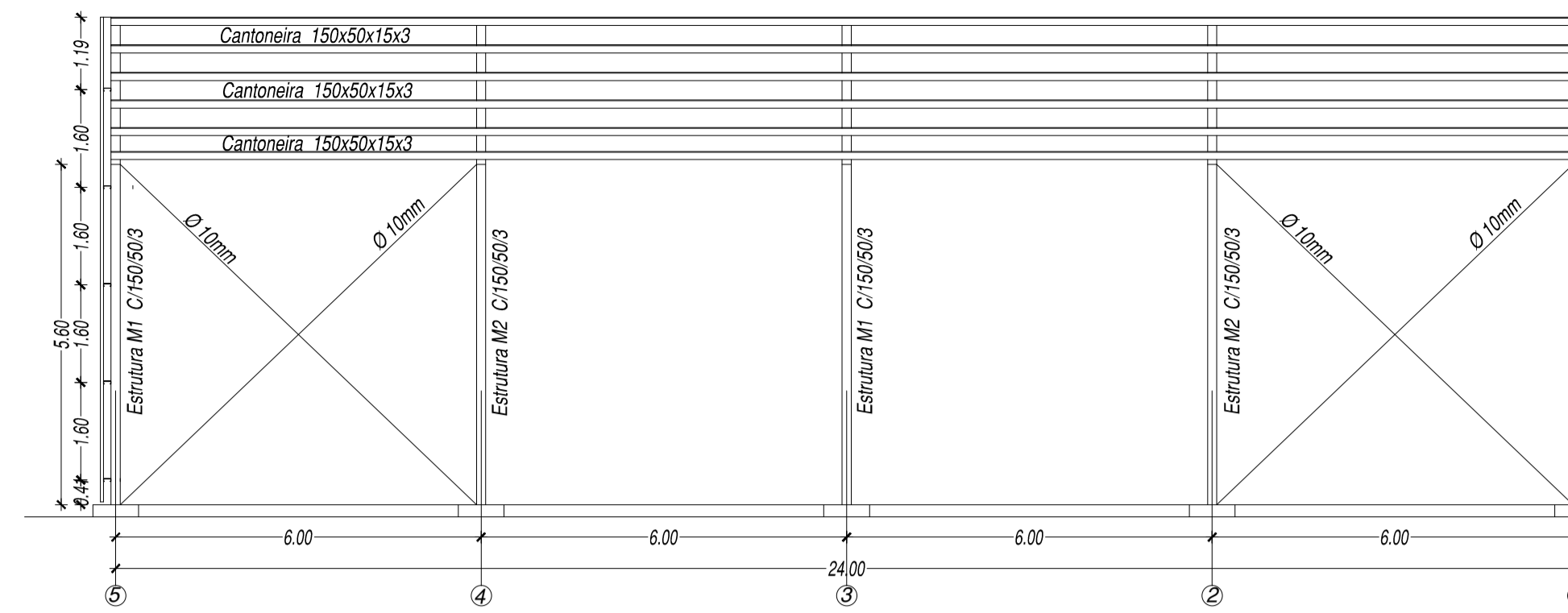


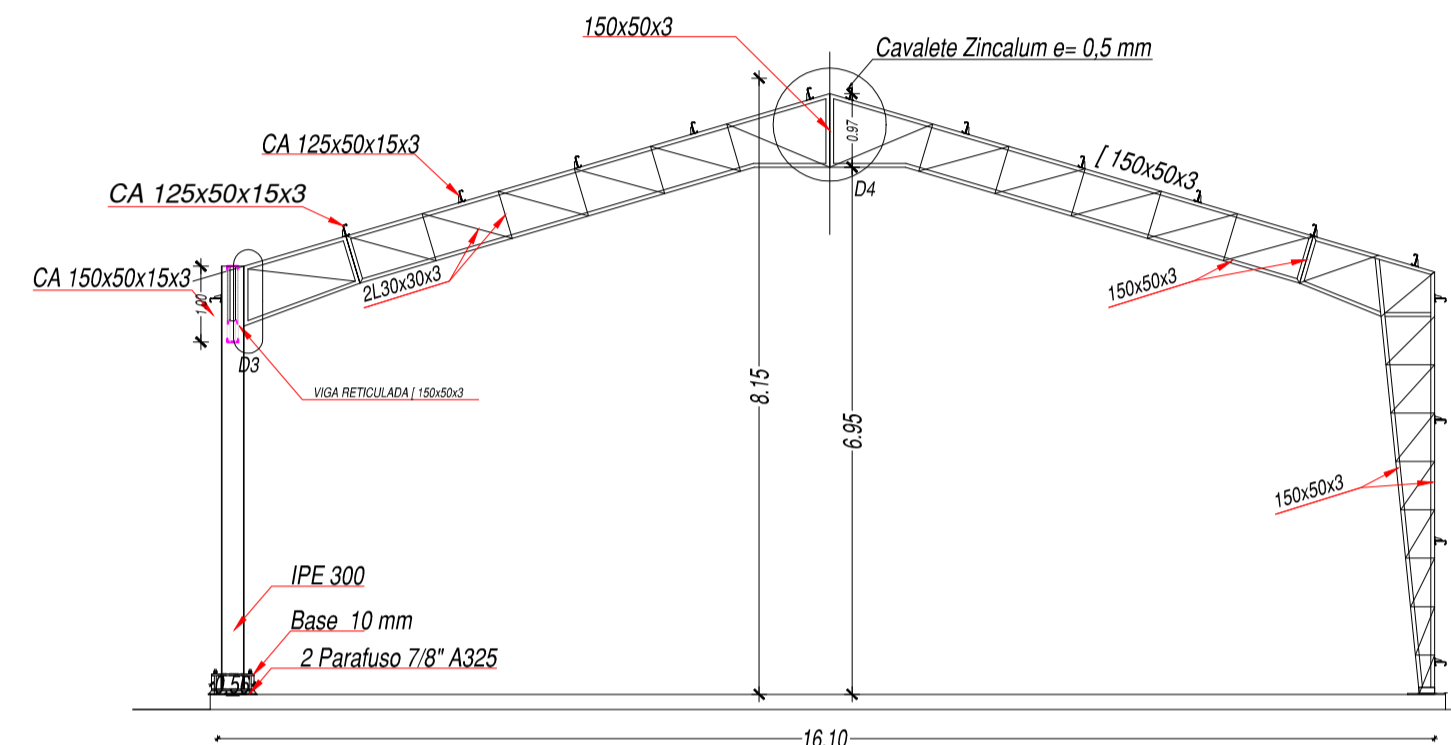
PLANTA DE FUNDAÇÕES



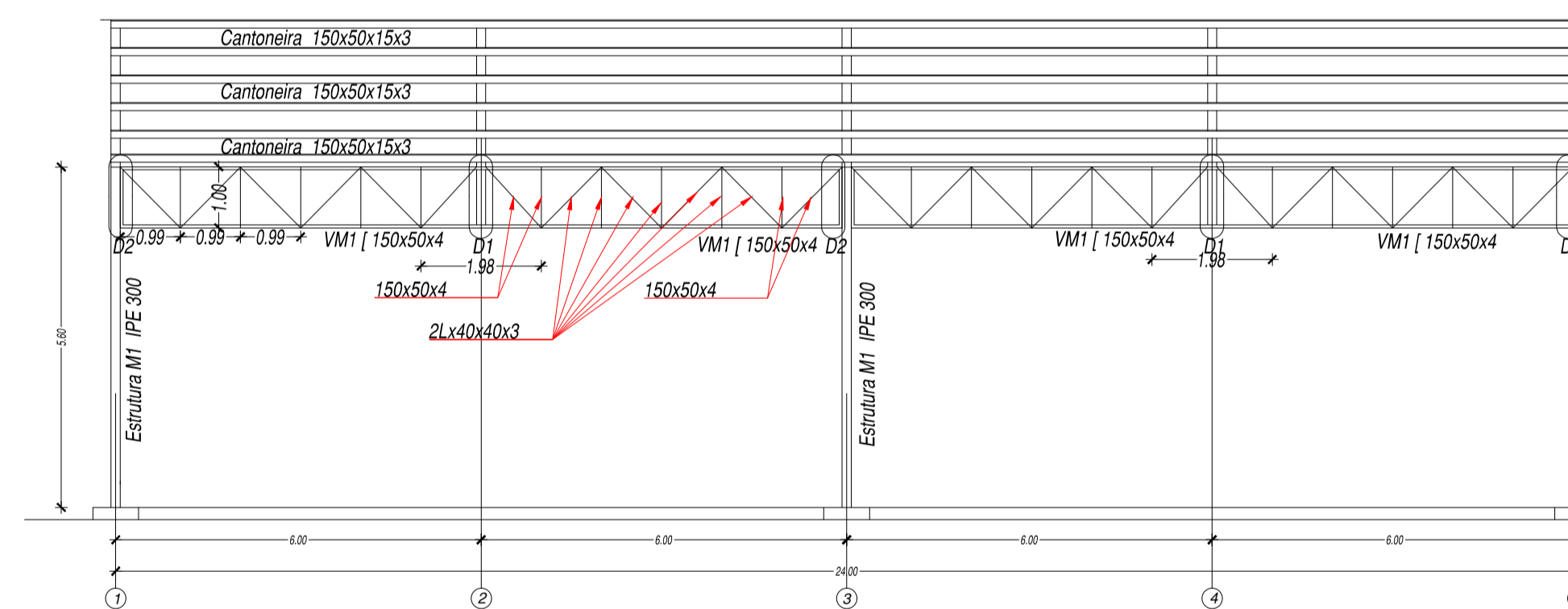
PERSPECTIVAS E CORTES ESTRUTURAIS



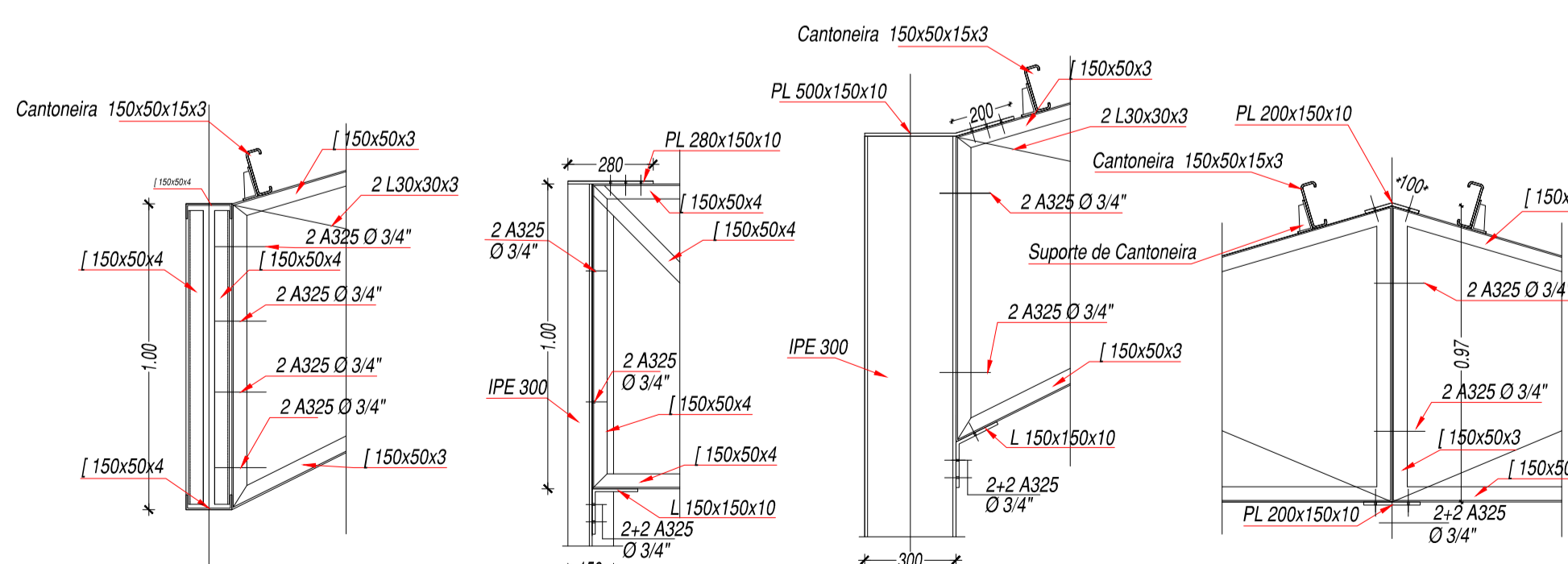
PRESPECTIVA LATERAL A



PERSPECTIVA FRONTAL



PERSPECTIVA LATERAL B



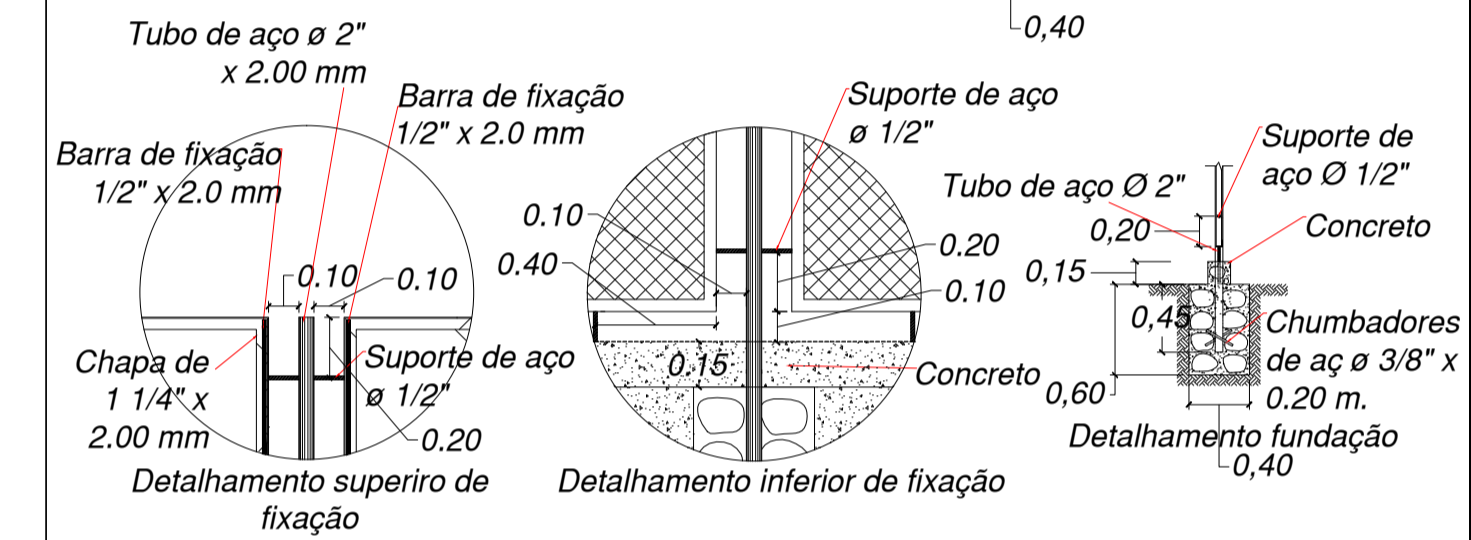
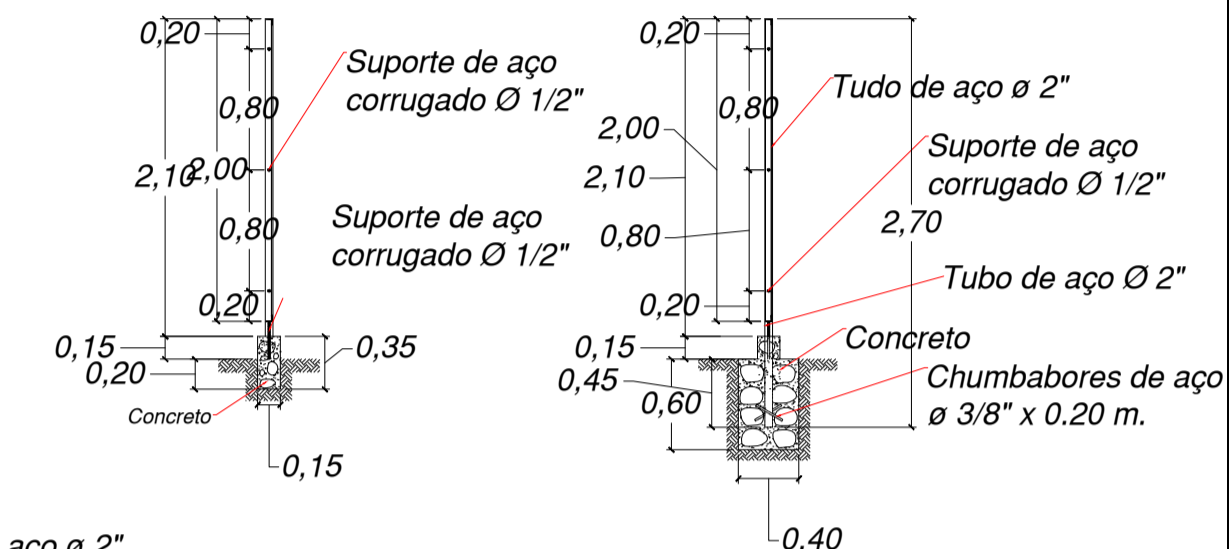
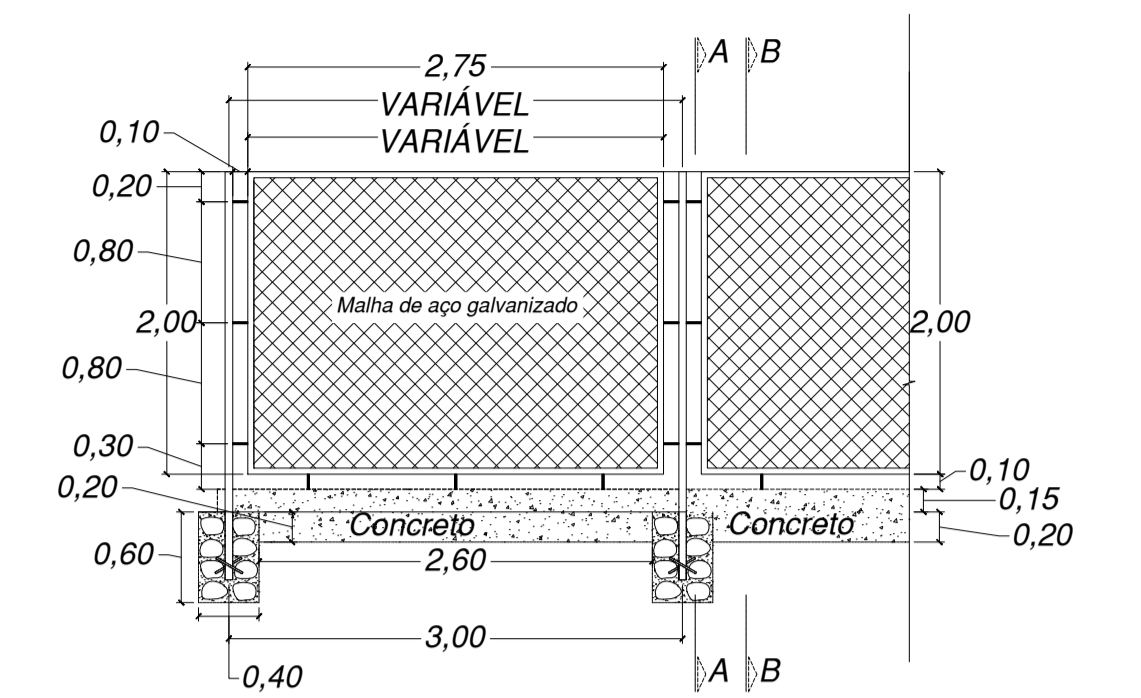
DETALHE D1

DETALHE D2

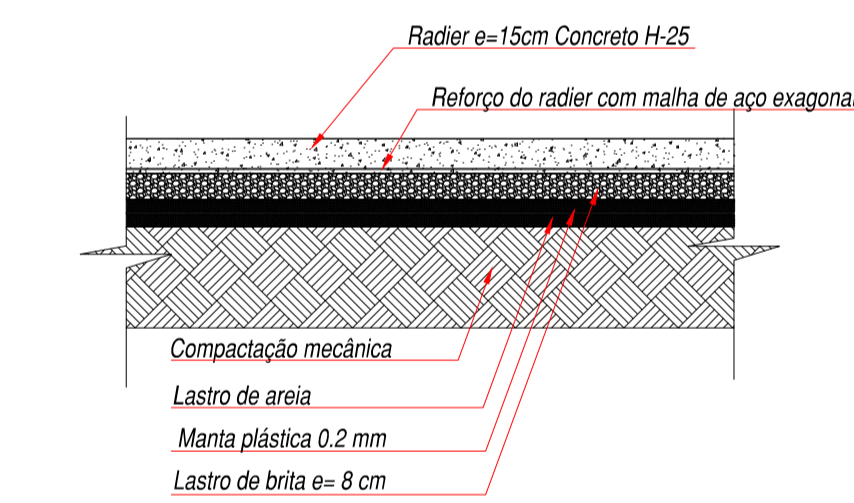
DETALHE D3

DETALHE D4

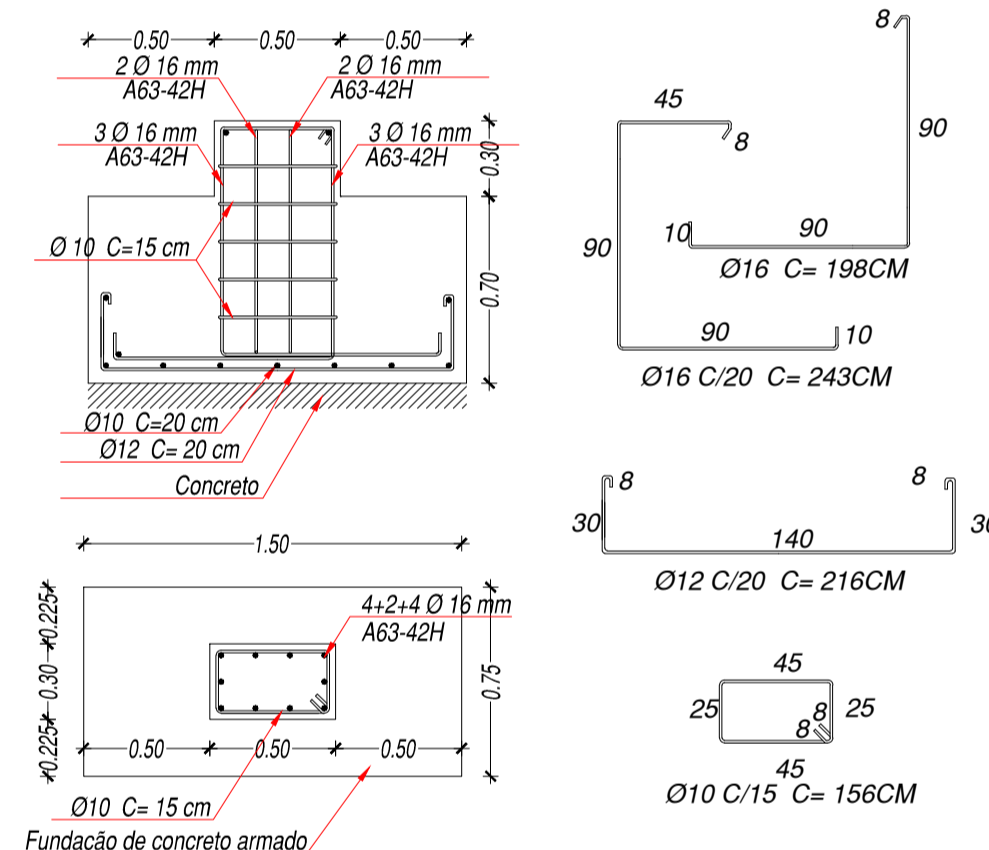
DETALHAMENTO PORTÃO



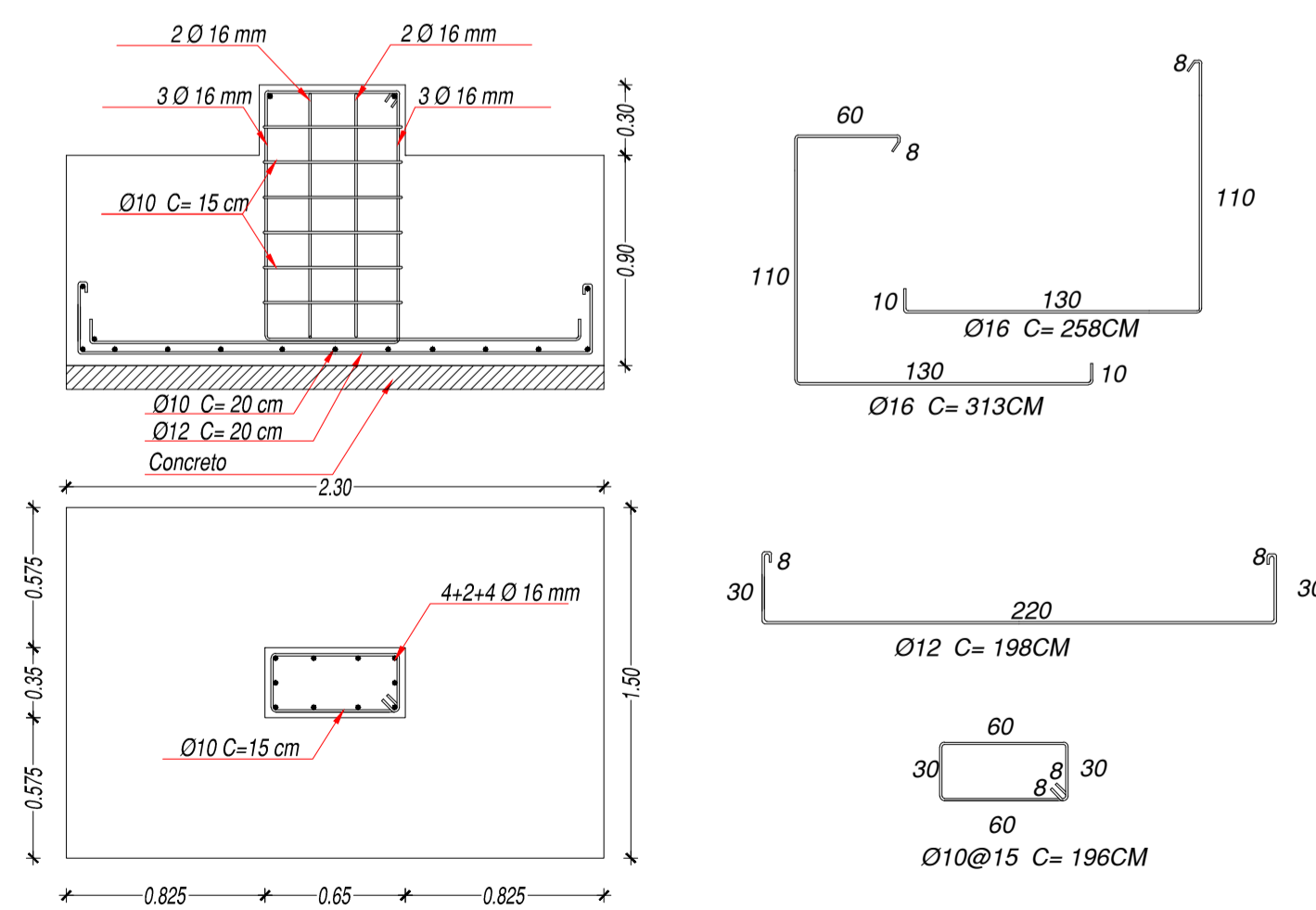
VIGA BALDRAME ESTRIBOS



DETALHAMENTO RADIER

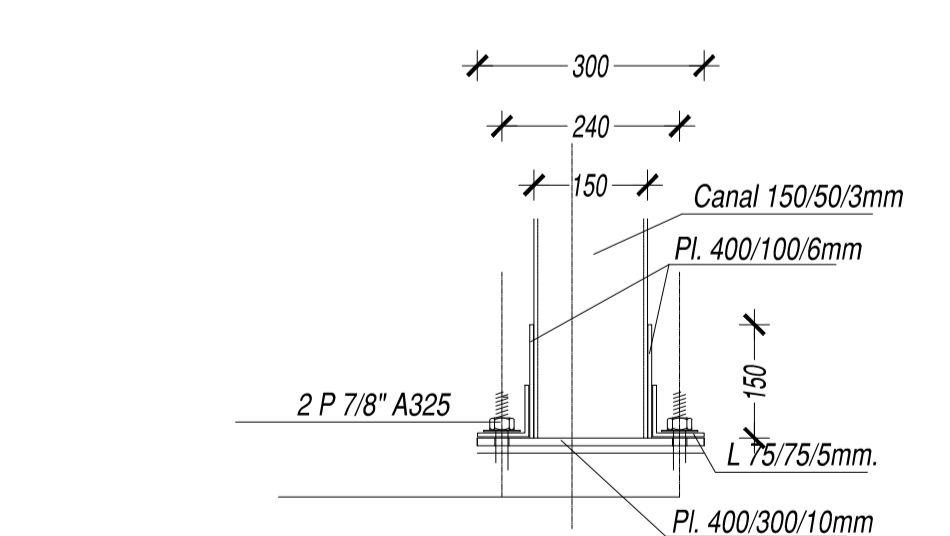
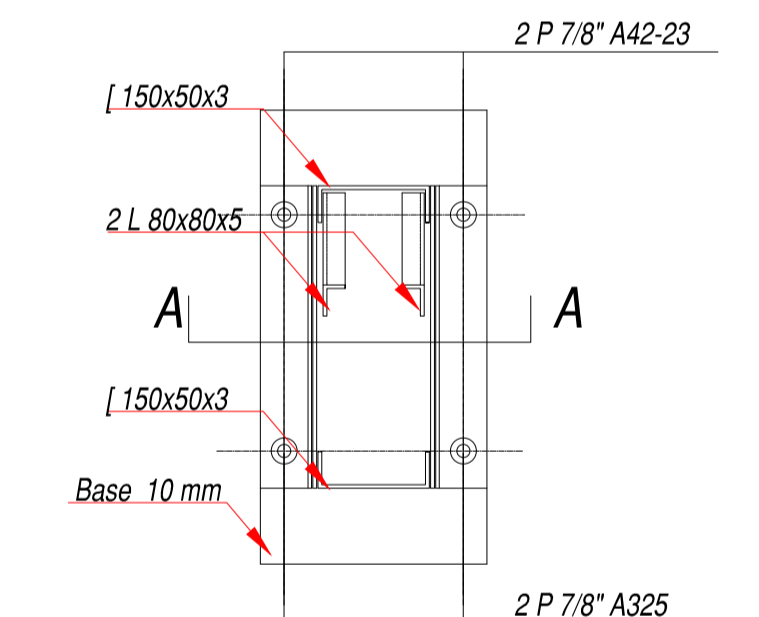


DETALHAMENTO FUNDAÇÃO D1



DETALHAMENTO FUNDAÇÃO D2

DETALHAMENTO APOIO



CORTE A-A

OBSERVAÇÕES		
CLIENTE	PREFEITURA MUNICIPAL DE CÁSSIA DOS COQUEIROS	LOCAL CÁSSIA DOS COQ. - SP
PROJETO	PROJETO DE IMPLANTAÇÃO DE ATERRAMENTO SANITÁRIO	ESC.
TIPO	PROJETO DE ENGENHARIA	1:100
TÍTULO	PLANTA DE IMPLANTAÇÃO BARRACÃO E DETALHAMENTOS	FOLHA 05-B/05
	HIPER AMBIENTAL www.hiperambiental.com.br Av. Romeu Strazzi nº 325 - Sala 222 Jardim Simbaldi CEP: 15.084-010 São José do Rio Preto - SP	REVISÕES FOLHA 05-B/05